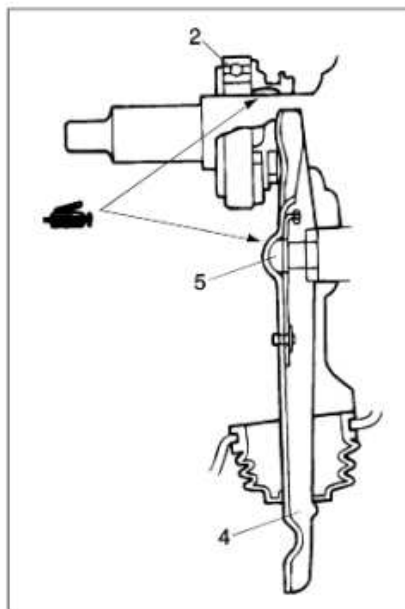


Legenda

- 1) Campana frizione
- 2) Spingidisco
- 3) Disco frizione

* Il volano si trova a sinistra del disco frizione, calettato sull'albero motore.

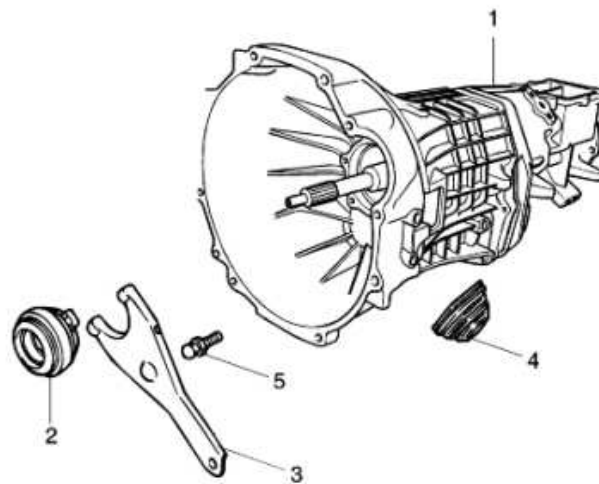
Fig. 1



Legenda

- 2) Cuscinetto reggispinta
- 4) Leva azionamento frizione
- 5) Vite fulcro leva

Fig. 2-a



Legenda

- 1) Cambio
- 2) Cuscinetto reggispinta
- 3) Leva azionamento frizione
- 4) Cuffia parapolvere
- 5) Vite fulcro leva

Fig. 2

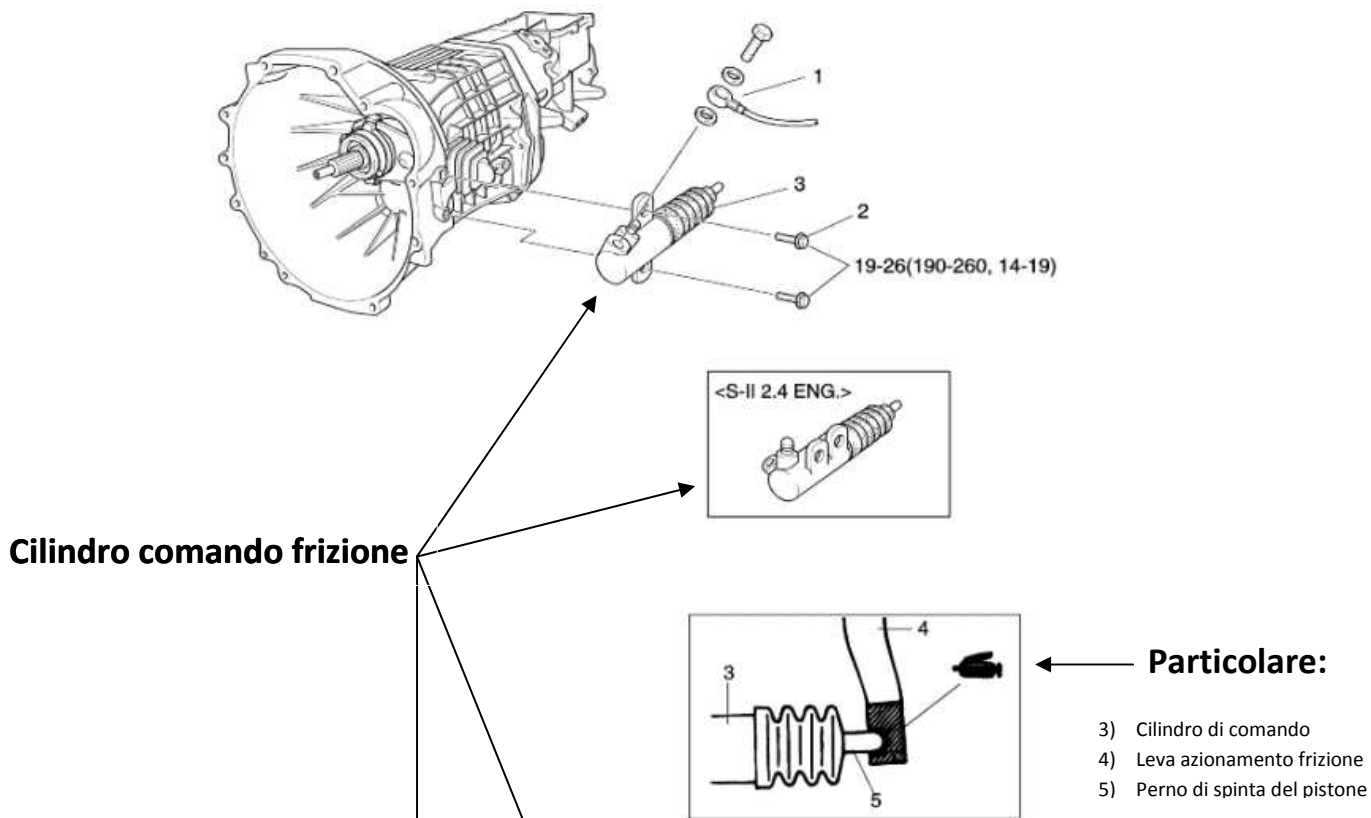


Fig. 3

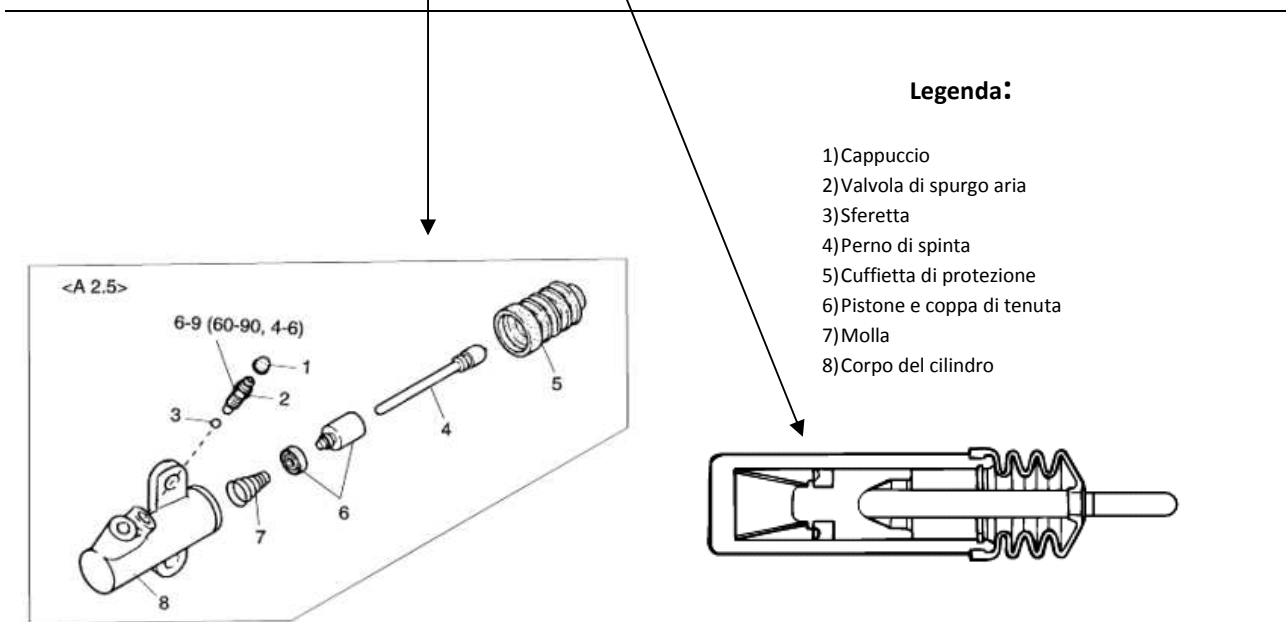
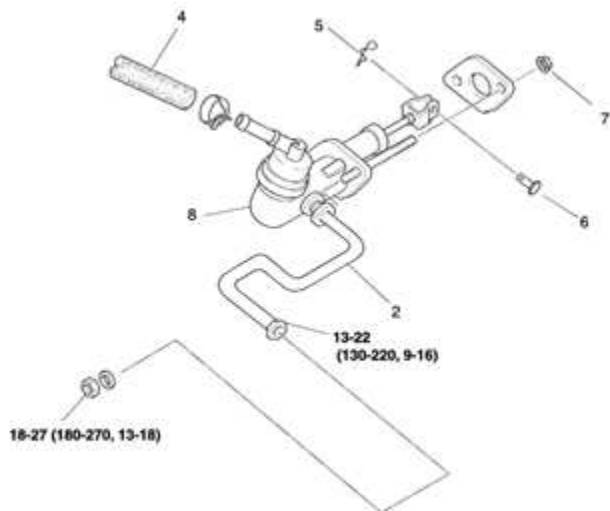


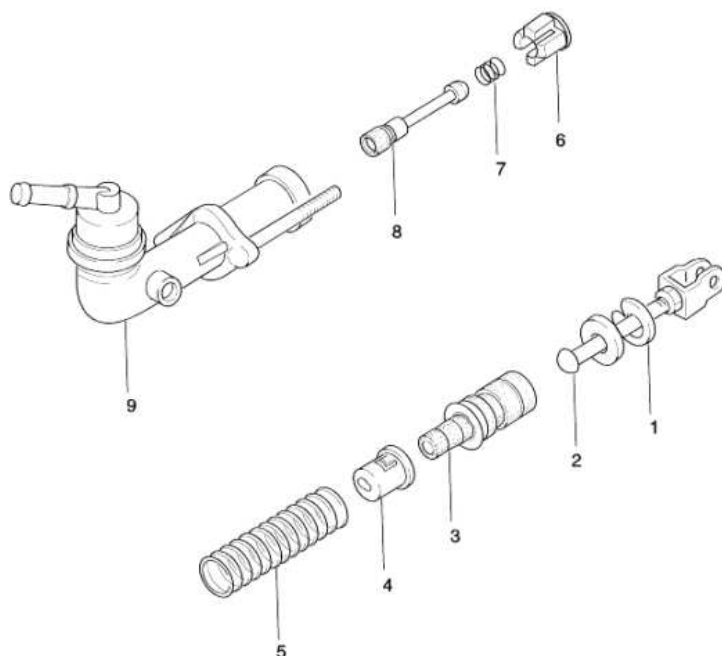
Fig. 4



Pompa comando frizione:

- 2) Tubo mandata olio al cilindro comando frizione
- 4) Tubo collegamento alla vaschetta fluido freni
- 5) Fermo di sicurezza a molla
- 6) Perno aggancio al pedale della frizione
- 7) Vite di fissaggio
- 8) Corpo pompa

Fig. 5



Pompa comando frizione:

- 1) Anello elastico di bloccaggio
- 2) Perno di spinta
- 3) Pistone
- 4) Fermo del pistone
- 5) Molla
- 6) Fermo della valvola
- 7) Molla
- 8) Valvola
- 9) Corpo della pompa

Fig. 5-a

By Beppe222